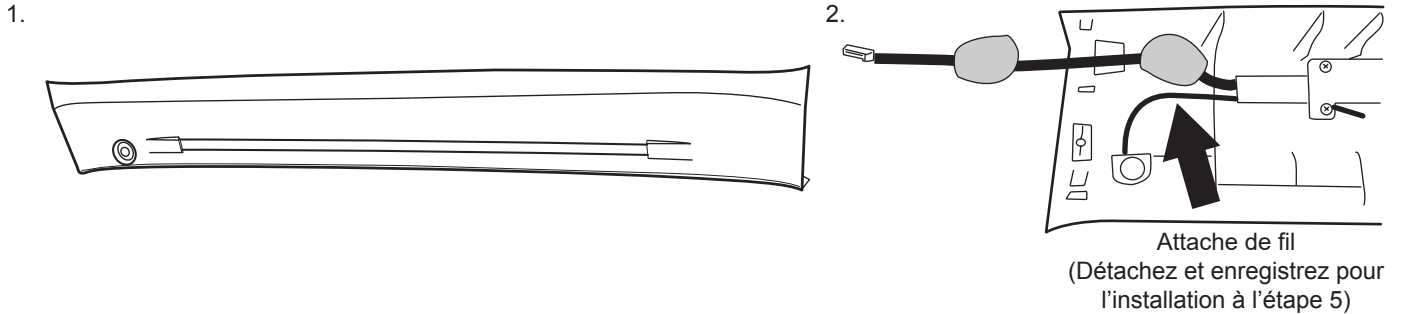
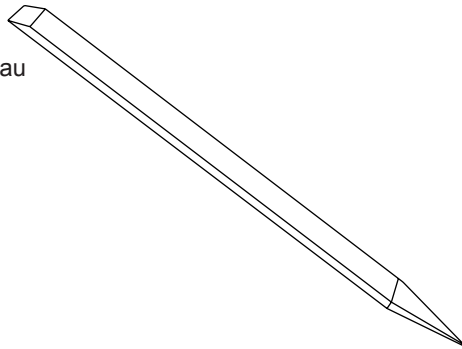


## CONTENU DU KIT :

1. Assemblage du couvercle éclairé
2. Attache de fil (1) (Pièce insérée dans l'assemblage du couvercle éclairé)



Outil de coffre-fort de panneau



## SIGNIFICATION DES CARACTÈRES :



Indique les vérifications de qualité à effectuer avant de passer à la prochaine étape.



Indique les outils nécessaires pour compléter une étape.



Indique les précautions à prendre pour éviter les blessures ou les dommages aux composants électroniques.



Indique les précautions à prendre pour éviter les dommages au véhicule et aux composants.



Direction



Déconnecter



Retirer



Relier



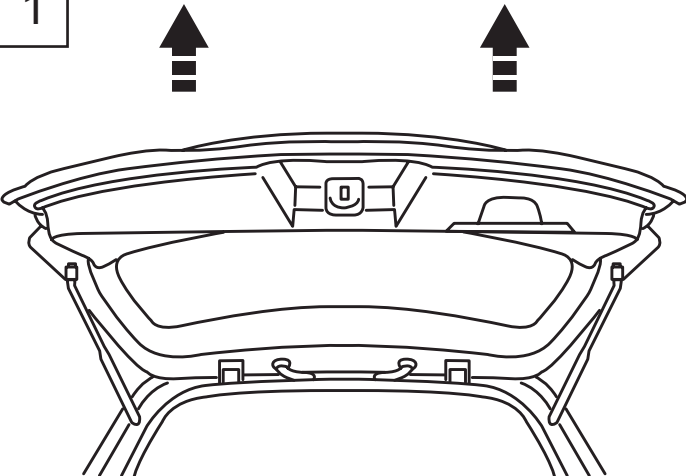
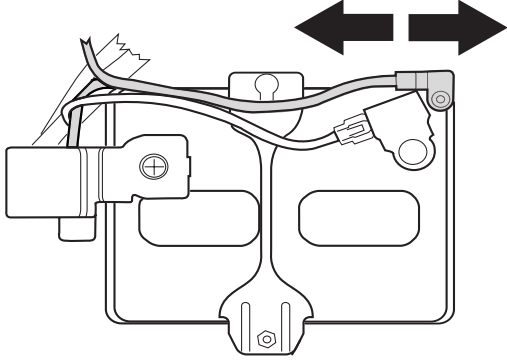
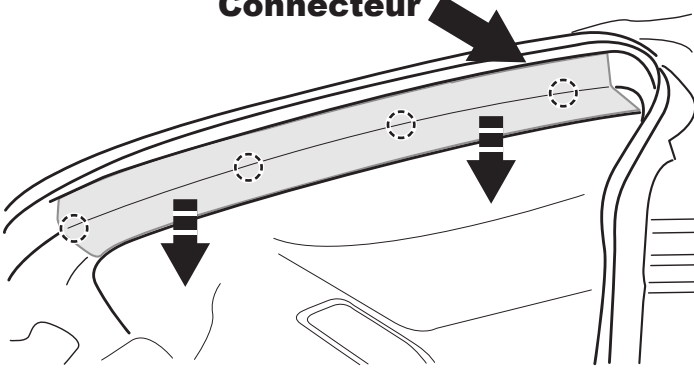
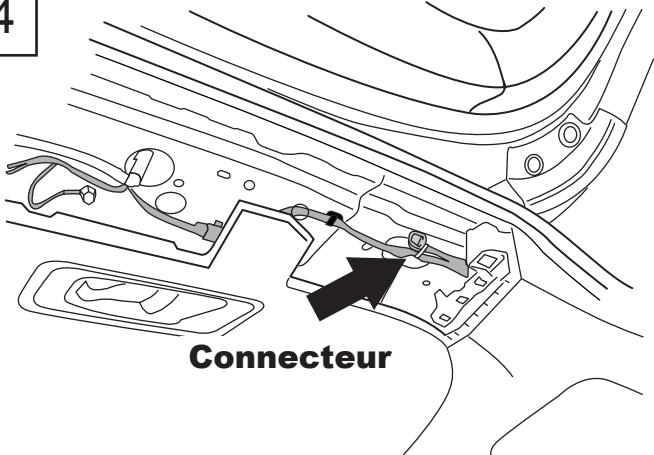
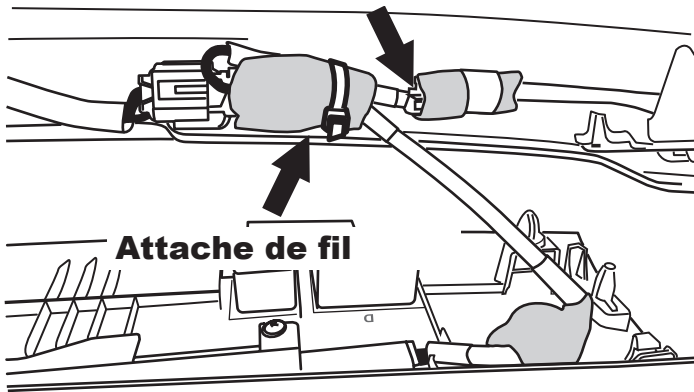
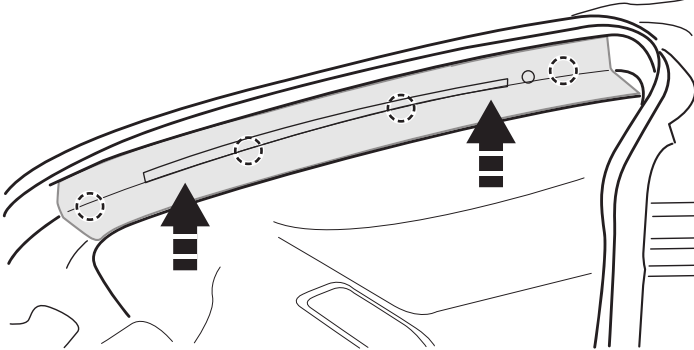
Griffe



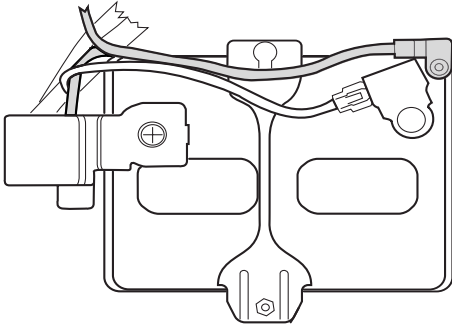
Agrafe

## PRÉPARATION - AVANT L'INSTALLATION :

1. Ce produit doit être installé avec les outils d'installation appropriés.
2. Installez ce produit en respectant tous les avertissements et précautions indiqués dans ce livret d'instructions.
3. Lire l'intégralité du guide d'installation avant de commencer l'installation de l'accessoire
4. Assurez-vous que le véhicule est correctement protégé contre les dommages pendant l'installation.
5. Ne placez jamais d'outils ou de pièces sur des surfaces peintes, des sièges, un tableau de bord, une console ou un tapis de sol.
6. Portez toujours un équipement de sécurité approprié pour inclure des gants et une protection oculaire si nécessaire.

<p>1</p> 	<p>2</p>  <p><b>⚠ Risque d'électrocution présent</b></p> <p><b>🔧 Douille et Cliquet</b></p> <p>Débranchez la borne de masse du capteur de batterie. Attendez au moins 60 secondes avant de commencer le travail.</p>			
<p>3</p> <p><b>Emplacement du Connecteur</b></p> 	<p>4</p>  <p><b>Connecteur</b></p>			
<p><b>🔧 Outil de coffre-fort de panneau</b></p> <p>Desserrez les clips et retirez l'assemblage du panneau de garniture.</p>	<p>Repérez le connecteur de l'ensemble de couvercle éclairé derrière le côté supérieur droit du panneau de garniture.</p>			
<p>5</p> <p><b>Connexion</b></p>  <p><b>Attache de fil</b></p>	<p>6</p> 			
<p>Connectez le faisceau à l'ensemble de couvercle éclairé. Regroupez l'excédent de fil et fixez le faisceau de câbles avec (1) attache-fil.</p>	<p>Installez l'ensemble de couvercle de panneau de garniture éclairé.</p>			
<p>LA DESCRIPTION Assemblage de couvercle éclairé</p>	<p>PUBLIER 01</p>	<p>DATE 02/27/24</p>	<p>SUBARU OF AMERICA</p>	<p>PAGE 2/3</p>

7



Risque d'électrocution présent.



Douille et Cliquet

Reconnectez la borne de masse du capteur de batterie. Attendre au moins 60 secondes avant de démarrer le véhicule.

8

**Vérifiez que la lumière de la salle des bagages est allumée**

**Vérifiez que le panneau de garniture supérieur est éclairé**

**Si la lumière est éteinte, appuyez sur l'interrupteur marche-arrêt situé sur le côté droit de la garniture**



Testez le panneau de garniture éclairé.